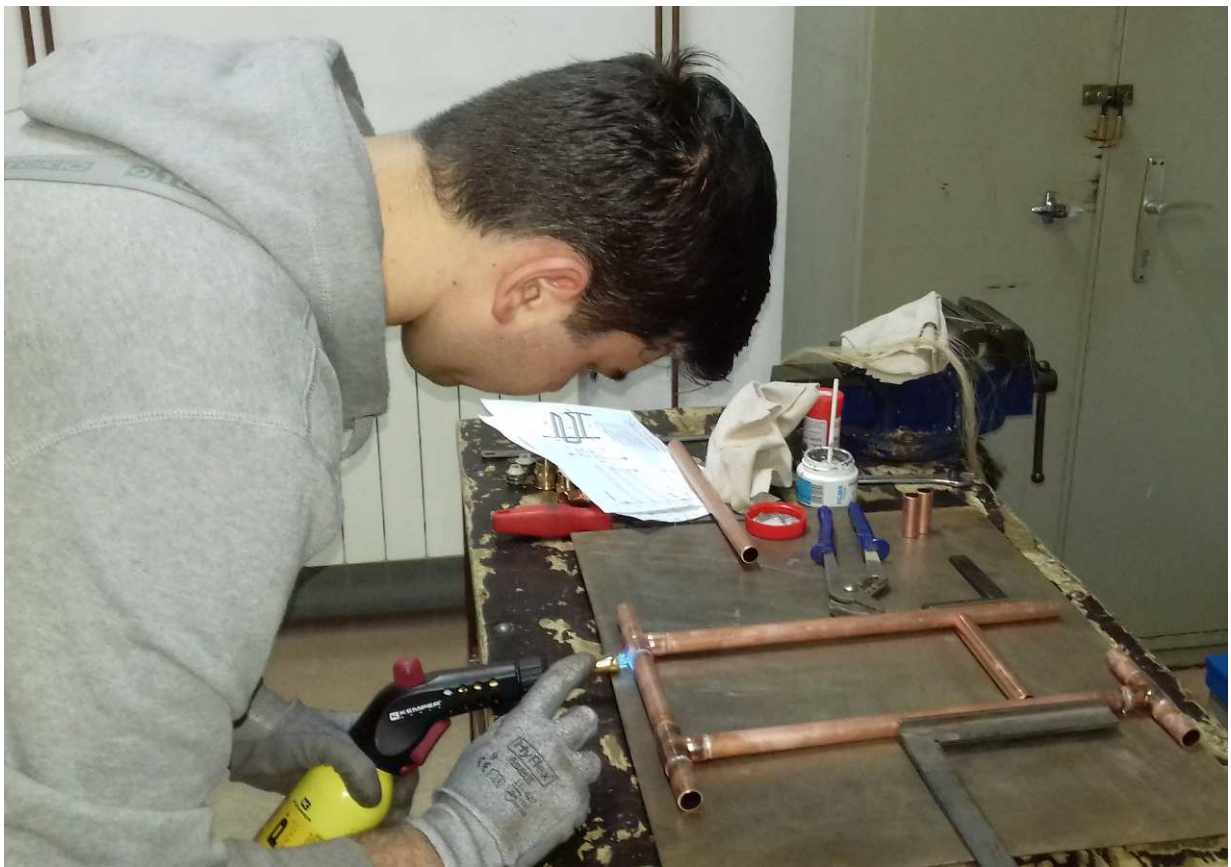


AGENCIJA ZA STRUKOVNO OBRAZOVANJE
I OBRAZOVANJE ODRASLIH
GRADSKI URED ZA OBRAZOVANJE, KULTURU I SPORT
DRUŠTVO ZA STRUKOVNO OBRAZOVANJE

BILTEN
XIX. MEĐUŽUPANIJSKOG NATJECANJA
UČENIKA U ZANIMANJIMA:
INSTALATER GRIJANJA I KLIMATIZACIJE
I VODOINSTALATER



Škola za montažu instalacija i metalnih konstrukcija
Zagreb, Sveti Duh 129

Zagreb 23. veljače 2018.



SUDIONICI NATJECANJA

Instalateri grijanja i klimatizacije

Škola	Učenik 1	Učenik 2	Mentor
Srednja škola Bedekovčina	David Meštrović	Branko Miketić	Ivan Tkalec
Graditeljska škola Čakovec	Emil Bogdan	Josip Oršoš	Josip Horvat
Srednja škola Dugo Selo	Mateo Dandić	Ivan Plevnik	Damir Petrov
Obrtnička škola Koprivnica	Dominik Golub	Matija Ivanušec	Željka Kunštić
Srednja škola Mate Blažine Labin *	Kristian Gobo	Enrico Kos	Elvis Miletić
Srednja strukovna škola Velika Gorica	Željko Babić	Vinko Dodig	Zoran Lovrić
Strojarsko brodograđevna škola za industrijska i obrtnička zanimanja Rijeka *	Paolo Kalanj	Dinko Tunanović	Silvano Brnjac
Industrijska strojarska škola Zagreb	Dino Ibraković	Ivan Jurić	Damir Deriš
Škola za montažu instalacija i metalnih konstrukcija Zagreb	Luka Ilinović	Karlo Kuntić	Ivica Bukal

Vodoinstalateri

Škola	Učenik 1	Učenik 2	Mentor
Srednja škola Dugo Selo	Matija Bolun	Dominik Kondres	Damir Petrov
Obrtnička škola Koprivnica	Nikola Bukvić	Josip Janković	Vladimir Bračko
Strukovna škola Eugena Kumičića Rovinj	Nikola Bernelić	Feručo Jugovac	Dubravka Crismanich
Srednja strukovna škola Velika Gorica	Josip Domić	Leonardo Grđan Car	Tomislav Cerovski
Strojarsko brodograđevna škola za industrijska i obrtnička zanimanja Rijeka *	Toni Tandarić	Ivan Vucić	Neven Rekić
Industrijska strojarska škola Zagreb	Nikola Kovač	Nikola Mikuš	Katarina Knežević
Škola za montažu instalacija i metalnih konstrukcija Zagreb	Kristijan Grgić	Denis Popović	Dario Haramustek

* Ekipe Srednje škole Mate Blažine Labin i Strojarsko brodograđevna škole za industrijska i obrtnička zanimanja Rijeka nisu, zbog loših vremenskih uvjeta, sudjelovale na natjecanju.

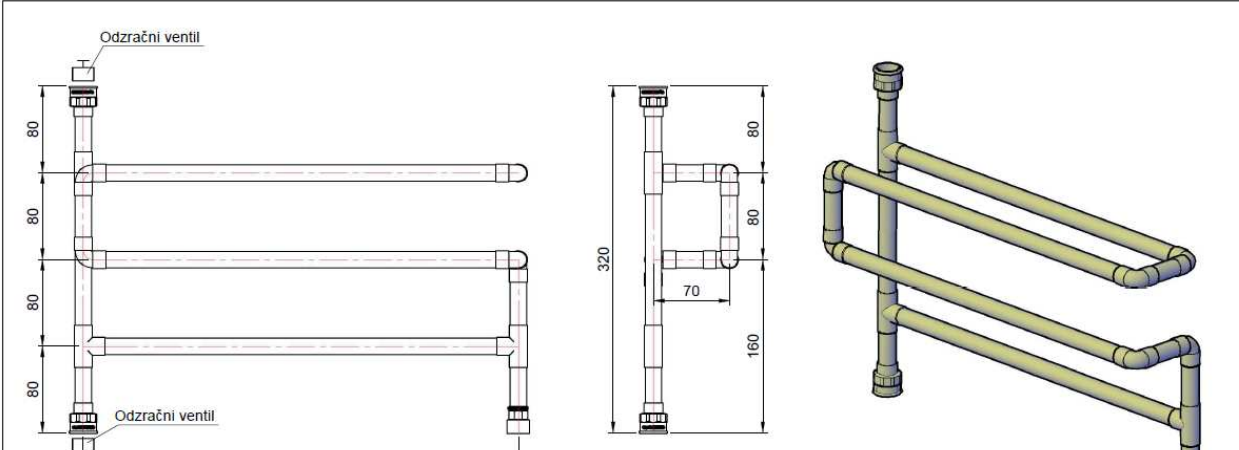
ZADACI

PRAKTIČNI RAD

Instalateri grijanja i klimatizacije

Zadatak: Izrada dijela instalacije centralnog grijanja prema skici
Tlačna proba

Materijal: cijev Cu 18x1



The technical drawing shows a radiator assembly with the following dimensions: a vertical riser pipe of 320 mm, four horizontal pipes of 400 mm each, and a vertical downer pipe of 160 mm. The distance between the horizontal pipes is 80 mm. The riser and downer pipes have radiating valves labeled 'Odzračni ventil'. A side view shows a 70 mm offset for the horizontal pipes. A 3D perspective view shows the assembly in a light green color.

Specifikacija materijala	kom.
1. Cu cijev Ø 18 x 1 /m/	2,3
2. Cu T komad Ø 18	3
3. Cu koljeno Ø 18 90°	6
4. MS prijelaz Ø 18- 1/2" ŽŽ	2
5. MS prijelaz Ø 18- 1/2" MŽ	1
6. Potrošni materijal	

Natjecanje instalatera grijanja i klimatizacije 2018.

Zadatak: Izrada grijačeg tijela	Materijal: Cu 18x1
---------------------------------	-----------------------



KRITERIJI OCJENJIVANJA

A. Test znanja

Test znanja donosi **maksimalno 35 bodova**. Instalateri grijanja i klimatizacije imaju 20 pitanja, a vodoinstalateri 19. Pored svakog pitanja je naveden odgovarajući broj bodova. Rezultat je zbroj postignutih bodova.

B. Praktični rad

Praktični rad donosi **maksimalno 65 bodova**.

Elementi ocjenjivanja:

Instalateri grijanja i klimatizacije	Vodoinstalateri
1. Točnost dimenzija Maksimalno: 20 bodova <ul style="list-style-type: none"> - odstupanje od dužinske mjere do 2 mm = puni broj bodova - odstupanje dužinske mjere do 4 mm = pola broja bodova - odstupanje dužinske mjere > 4mm = 0 bodova 	1. Točnost dimenzija Maksimalno: 20 bodova <ul style="list-style-type: none"> - odstupanje od dužinske mjere do 2 mm = puni broj bodova - odstupanje dužinske mjere do 4 mm = pola broja bodova - odstupanje dužinske mjere > 4mm = 0 bodova
2. Vertikalnost, horizontalnost i paralelnost Maksimalno: 10 bodova <ul style="list-style-type: none"> - odstupanje od paralelnosti: <ul style="list-style-type: none"> - do 2 mm = 2 boda - do 4 mm = 1 bod - preko 4 mm = 0 bodova - odstupanje od horizontalnosti/vertikalnosti: <ul style="list-style-type: none"> - 0 mm od 90° = 2 boda - do 2 mm od 90° = 1 bod - preko 2 mm od 90° = 0 bodova - da li su cijevi u istoj ravnini: <ul style="list-style-type: none"> - da = svi bodovi - ne = 0 bodova 	2. Okomitost, paralelnost i horizontalnost Maksimalno: 10 bodova <ul style="list-style-type: none"> - odstupanja od paralelnosti i okomitosti: <ul style="list-style-type: none"> - do 5 mm = 2 boda - do 10 mm = 1 bod - preko 10 mm = 0 bodova - da li su cijevi u istoj ravnini: <ul style="list-style-type: none"> - da = svi bodovi - ne = 0 bodova
3. Kvaliteta spojeva Maksimalno: 12 bodova <ul style="list-style-type: none"> - za svaki spoj (svi zalemljeni spojevi jednog fittinga) se postavlja pitanje da li je uredan - maksimalni broj bodova umanjuje se za 1 bod za svaki nekvalitetan spoj 	3. Kvaliteta spojeva Maksimalno: 10 bodova <ul style="list-style-type: none"> - maksimalni broj bodova umanjuje se za 1 bod za svaki nekvalitetan spoj
4. Tlačna proba Maksimalno: 6 bodova <ul style="list-style-type: none"> - nepropusno = 6 bodova - jedan popravak = 4 boda - dva popravka = 2 boda - uradak nije prošao tlačnu probu = 0 bodova 	4. Tlačna proba Maksimalno: 5 bodova <ul style="list-style-type: none"> - nepropusno = 5 bodova - jedan popravak = 3 boda - dva popravka = 1 bod - uradak nije prošao tlačnu probu = 0 bodova
5. Vrijeme izrade Maksimalno: 7 bodova <ul style="list-style-type: none"> - uradak izrađen u propisanom vremenu: prvi ekipa dobiva 7 bodova, a svaka slijedeća ekipa 1 bod manje - ekipa nije završila u propisanom vremenu (120 min) = 0 bodova 	5. Vrijeme izrade Maksimalno: 9 bodova <ul style="list-style-type: none"> - uradak izrađen u propisanom vremenu: prva ekipa dobiva 9 bodova, a svaka slijedeća ekipa 1 bod manje - ekipa nije završila u propisanom vremenu (120 min) = 0 bodova

6. Zaštita na radu Maksimalno: 2 boda - za svako upozorenje zbog nepoštivanja principa zaštite na radu oduzima se 1 bod	6. Zaštita na radu Maksimalno: 2 boda - za svako upozorenje zbog nepoštivanja principa zaštite na radu oduzima se 1 bod
7. Iskorištenje materijala Maksimalno: 5 bodova - za svaki dodatni element (cijev ili fitting) oduzima se 1 bod - za svaki neispravno postavljen fitting (Ms prijelazi) oduzima se 2 boda	7. Iskorištenje materijala Maksimalno: 5 bodova - za svaki dodatni element (cijev ili fitting) oduzima se 1 bod
8. Urednost uratka Maksimalno: 2 boda - uradak uredan = 2 boda - urednost uratka zadovoljavajuća = 1 bod - uradak neuredan = 0 bodova	8. Urednost uratka Maksimalno: 2 boda - uradak uredan = 2 boda - urednost uratka zadovoljavajuća = 1 bod - uradak neuredan = 0 bodova
9. Urednost radnog mjesta Maksimalno: 1 bod - radno mjesto uredno = 1 boda - radno mjesto neuredno = 0 bodova	9. Urednost radnog mjesta Maksimalno: 2 boda - radno mjesto uredno = 2 boda - urednost radnog mjesta zadovoljavajuća = 1 bod - radno mjesto neuredno = 0 bodova
Ukupno: 65 bodova	Ukupno: 65 bodova

C. Ukupno

Učenici škole se natječu kao ekipa. Bodovi osvojeni u testu se zbrajaju sa dvostrukim brojem bodova osvojenim u vježbi iz praktičnog rada. Ukupno, **ekipa može postići najviše 200 bodova**. Pobjednik natjecanja je ekipa s najviše osvojenih bodova.

SUDJELOVANJE NA DRŽAVNOM NATJECANJU

Po četiri najbolje ekipe u oba zanimanja sa Međuzupanijskog natjecanja u Zagrebu natjecati će se na Državnom natjecanju 16. i 17. travnja 2018. u Industrijsko-obrtničkoj školi Šibenik.



POVJERENSTVA

Povjerenstvo za pripremu i provedbu Međužupanijskog natjecanja učenika/ca u zanimanju vodoinstalater i instalater grijanja i klimatizacije

1. Josip Rodin, Škola za montažu instalacija i metalnih konstrukcija Zagreb, predsjednik
2. Darko Sušac, Škola za montažu instalacija i metalnih konstrukcija Zagreb, tajnik
3. Ivica Bukal, Škola za montažu instalacija i metalnih konstrukcija Zagreb, član
4. Dario Haramustek, Škola za montažu instalacija i metalnih konstrukcija Zagreb, član
5. Toma Džolan, Škola za montažu instalacija i metalnih konstrukcija Zagreb, član
6. Dragutin Anđelo, Škola za montažu instalacija i metalnih konstrukcija Zagreb, član

Natjecanje instalatera grijanja i klimatizacije

Prosudbeno povjerenstvo

1. Zoran Lovrić, Srednja strukovna škola Velika Gorica
2. Ivica Bukal, Škola za montažu instalacija i metalnih konstrukcija Zagreb
3. Damir Deriš, Industrijska strojarska škola Zagreb

Žalbeno povjerenstvo

1. Damir Petrov, Srednja škola Dugo Selo
2. Josip Horvat, Graditeljska škola Čakovec
3. Željka Kunštić, Obrtnička škola Koprivnica

Natjecanje vodoinstalatera

Prosudbeno povjerenstvo

1. Katarina Knežević, Industrijska strojarska škola Zagreb
2. Dubravka Crismanich, Strukovna škola Eugena Kumičića Rovinj
3. Dario Haramustek, Škola za montažu instalacija i metalnih konstrukcija Zagreb

Žalbeno povjerenstvo

1. Damir Petrov, Srednja škola Dugo Selo
2. Tomislav Cerovski, Srednja strukovna škola Velika Gorica
3. Vladimir Bračko, Obrtnička škola Koprivnica



REZULTATI NATJECANJA

Natjecanje instalatera grijanja i klimatizacije

Rang	Škola	Test	Rad	Ukupno
1.	Obrtnička škola Koprivnica	64	122	186
	Škola za montažu instalacija i metalnih konstrukcija Zagreb	64	122	
3.	Srednja strukovna škola Velika Gorica	62	112	174
4.	Industrijska strojarska škola Zagreb	52	116	168
5.	Graditeljska škola Čakovec	46	106	152
6.	Srednja škola Bedekovčina	33	118	151
7.	Srednja škola Dugo Selo	6	96	102
-	Srednja škola Mate Blažine Labin* Strojarsko brodograđevna škola za industrijska i obrtnička zanimanja Rijeka*	-	-	-

Natjecanje vodoinstalatera

Rang	Škola	Test	Rad	Ukupno
1.	Škola za montažu instalacija i metalnih konstrukcija Zagreb	69	120	189
2.	Strukovna škola Eugena Kumičića Rovinj	66	122	188
3.	Industrijska strojarska škola Zagreb	70	112	182
4.	Srednja strukovna škola Velika Gorica	63	108	171
5.	Obrtnička škola Koprivnica	61	94	155
6.	Srednja škola Dugo Selo	40	72	112
-	Strojarsko brodograđevna škola za industrijska i obrtnička zanimanja Rijeka*	-	-	-

* Ekipe Srednje škole Mate Blažine Labin i Strojarsko brodograđevna škole za industrijska i obrtnička zanimanja Rijeka nisu, zbog loših vremenskih uvjeta, sudjelovale na natjecanju.



POKROVITELJI NATJECANJA

Gradski ured za obrazovanje, kulturu i sport
Ilica 25, 10000 Zagreb

Obrtnička komora Zagreba
Ilica 49, 10000 Zagreb

Udruženje obrtnika grada Zagreba
Mažuranićev trg 13, 10000 Zagreb

ENERGETIKA MARKETING d.o.o.
Sokolska 25, 10000 Zagreb

FERO-TERM
Gospodarska 17, Donji Stupnik, 10255 Zagreb

GEBERIT prodaja d.o.o. Ruše
Samoborska cesta 218, 10090 Zagreb

HANSGROHE
Horvatova 82, 10010 Zagreb

PEŠTAN
Zagrebačka 113a, 10000 Zagreb

ROBERT BOSCH d.o.o.
Kneza Branimira 22, 10040 Zagreb-Dubrava

TECE d.o.o.
Fallerovo šetalište 16, 10000 Zagreb

VAILLANT d.o.o.
Heinzelova ul. 60, 10000 Zagreb

VARGON d.o.o., Distributivni centar Zagreb
Utinjska 39/2, 10000 Zagreb

WEISHAUPT-Zagreb d.o.o.
Dragutina Golika 61, 10000 Zagreb